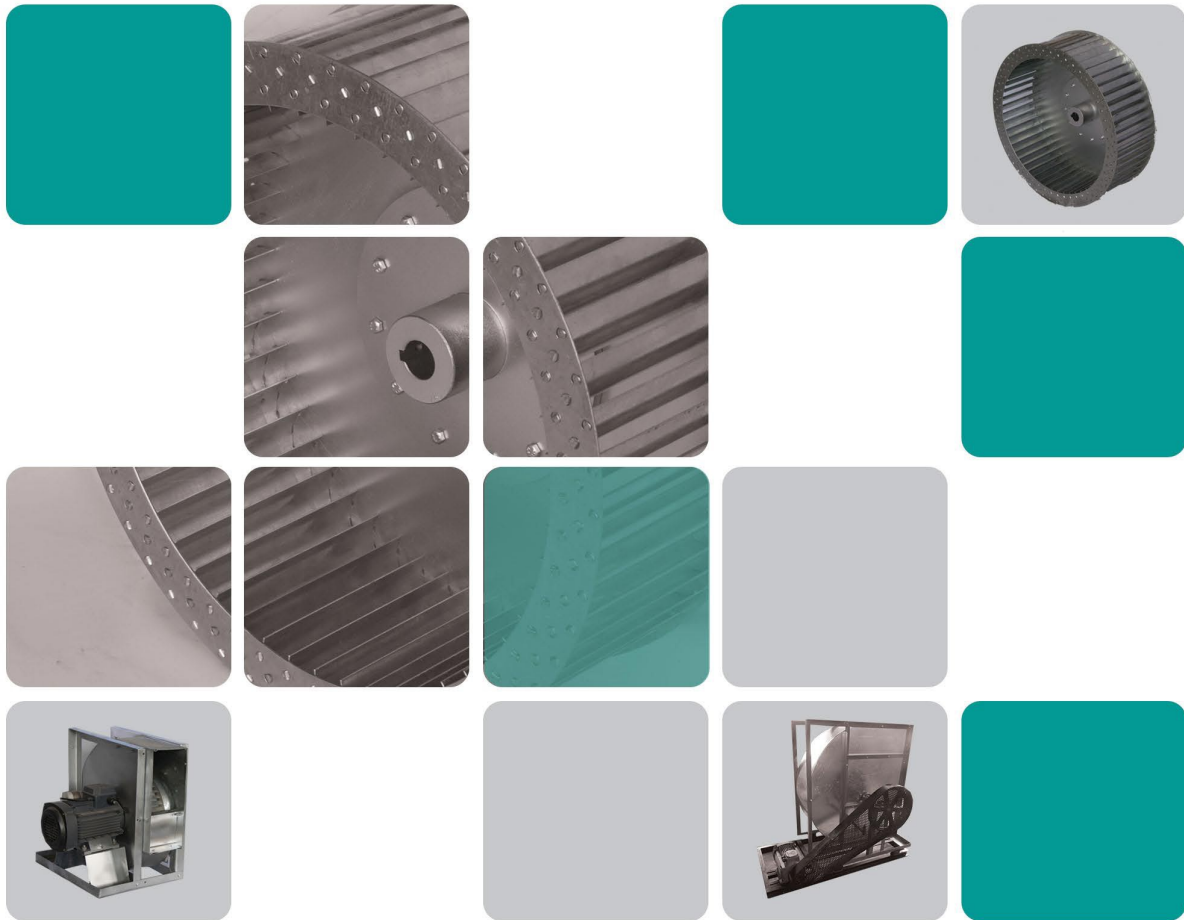


# TSF SERIES

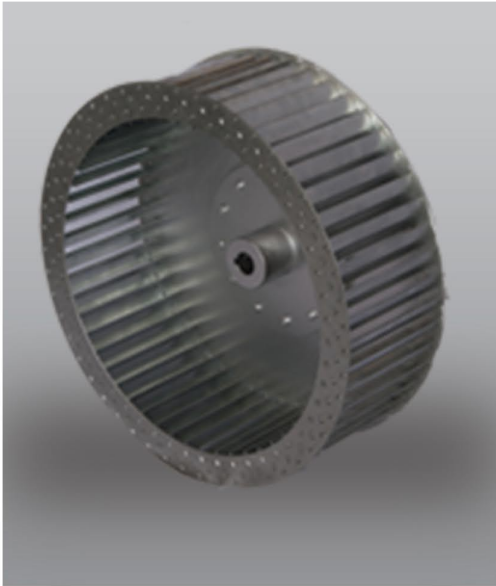
single Inlet Centrifugal Forward Fan



T   FANSAZ



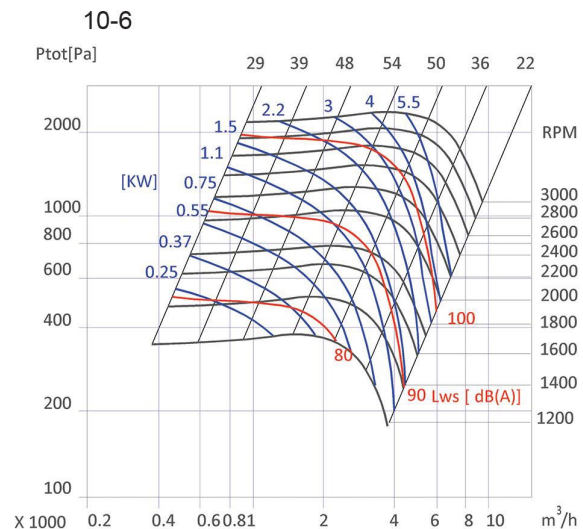
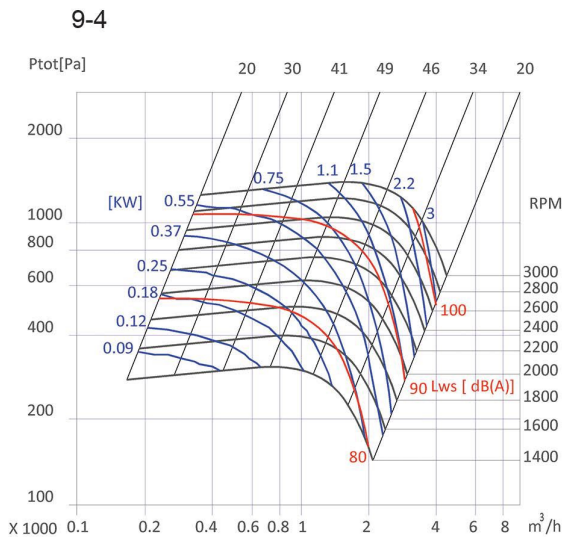
# TSF



اگر است فن های فوروارد که دارای کمترین صدا و همچنین راندمان و کارکرد ایده آل در دورهای مناسب می باشد.

- جریان هوای  $200\text{m}^3/\text{h}$  تا  $40000\text{m}^3/\text{h}$  و فشار کل بالاتر از  $2200\text{Pa}$  را پوشش می دهند.
- این مدل فن ها از سایز  $9\text{In}$  (0.23m) الی  $30\text{In}$  (0.8m) تولید می شوند.

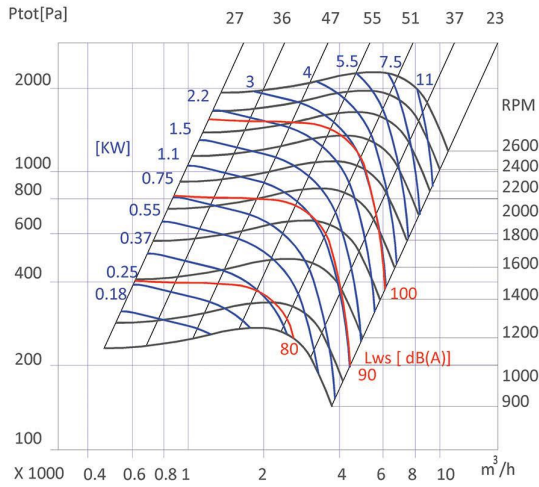
Standard Air conditions:  $\rho=1.2\text{ kg/m}^3$   $t=20\text{ }^\circ\text{C}$



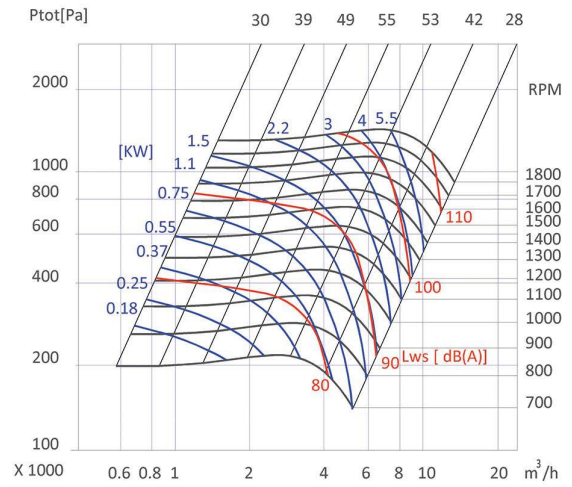
(توان مصرفی فن، بدون احتساب توان های اتلافی می باشد.)



12-6

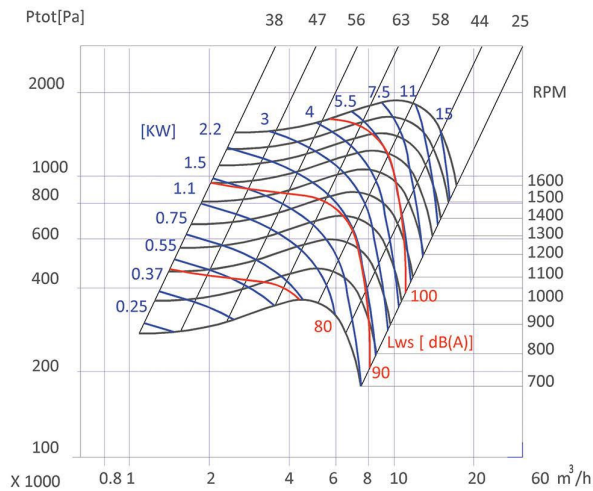


15-6

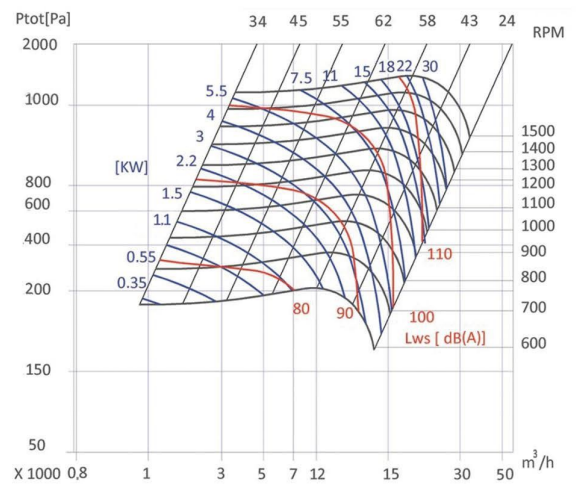


Standard Air conditions:  $\rho=1.2 \text{ kg/m}^3$   $t=20 \text{ }^\circ\text{C}$

18-6



20-7.5

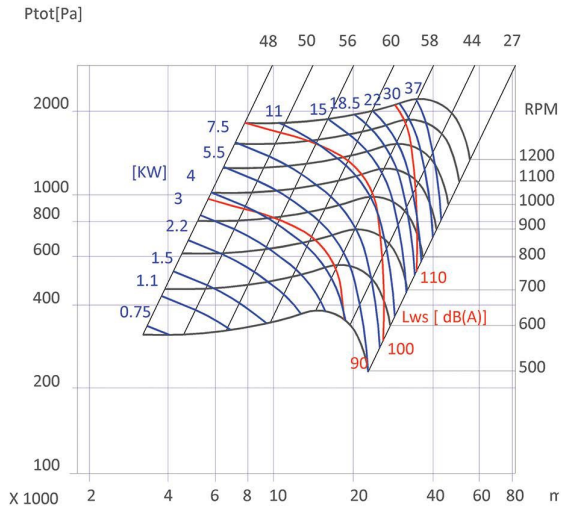


توان مصرفی فن، بدون احتساب توان های اتلافی می باشد.

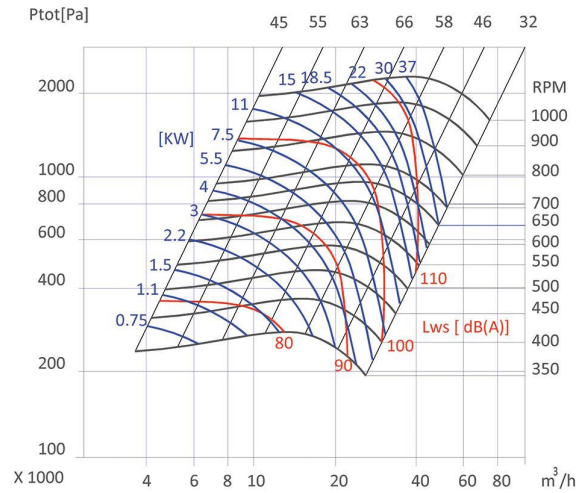


Standard Air conditions:  $\rho=1.2 \text{ kg/m}^3$   $t=20 \text{ }^\circ\text{C}$  motor efficiency = %80

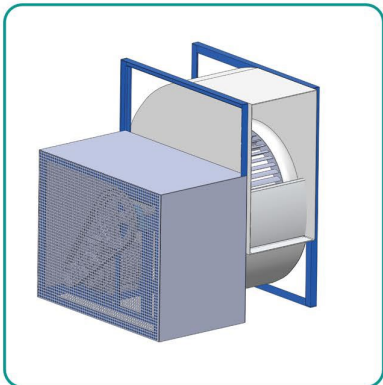
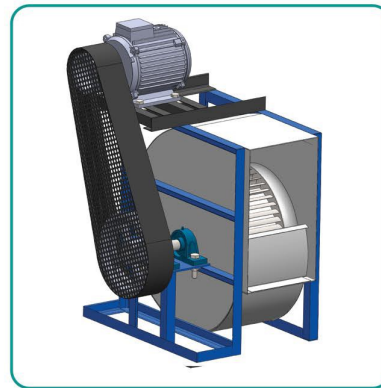
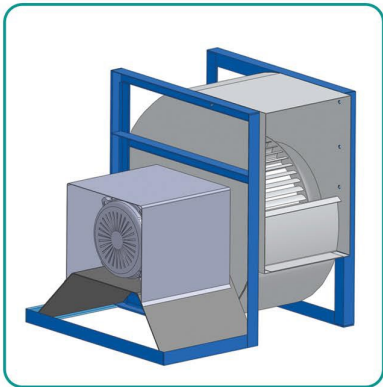
25-13



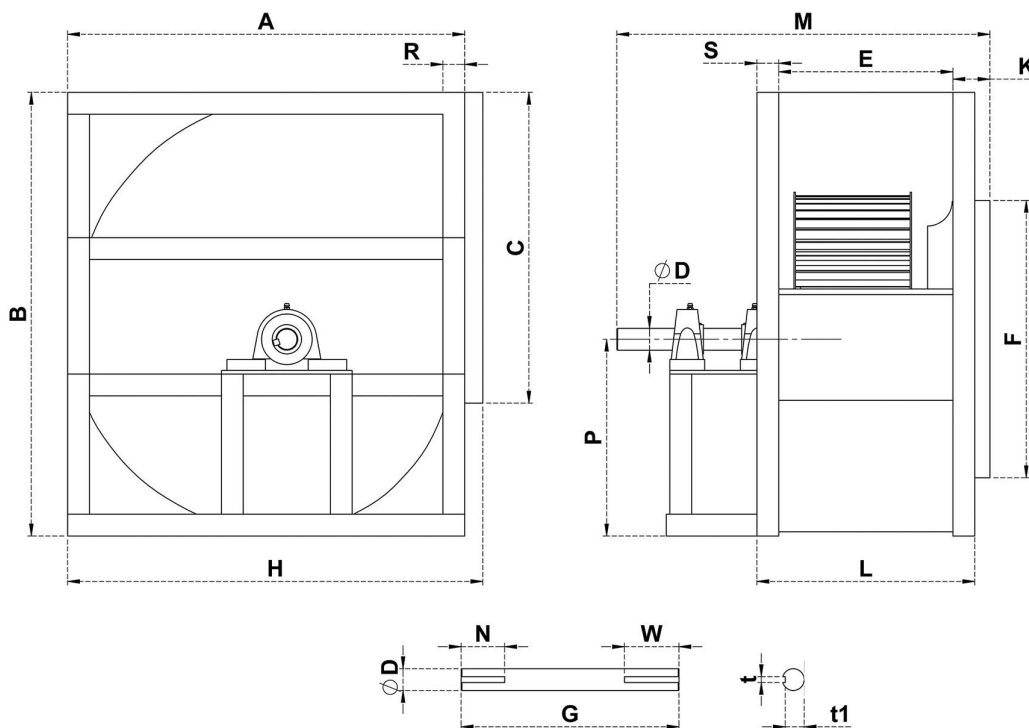
30-14



(توان مصرفی فن، بدون احتساب توان های اتلافی می باشد.)



# Fan Drawing



## Fan Dimension

TSF-Single Intel Centrifugal Forward Fan (Dimensions)

	A	B	C	D	E	F	G	H	K	L	R	S	t	t <sub>1</sub>	W	نحوه کورپاینگ
Model (inch)	mm	mm	mm	mm	mm	mm	mm	mm	mm	mm	mm	mm	mm	mm	mm	
12*6	465	525	360	30	242	310	300	490	60	302	30	30	8	26	60	مستقیم
15*5.5	547	610	420	30	240	350	300	572	60	300	30	30	8	26	60	مستقیم
15*7.5	547	610	420	30	277	350	300	572	60	337	30	30	8	26	60	مستقیم
18*6	665	756	500	30	242	430	320	690	60	302	30	30	8	26	60	مستقیم
18*8	665	756	500	30	310	430	320	690	60	370	30	30	8	26	60	مستقیم
20*7.5	785	875	585	40	300	460	400	815	60	380	40	40	10	35	65	تسمه و پولی
20*10	785	875	585	40	380	460	400	815	60	460	40	40	10	35	65	تسمه و پولی
22*7.5	805	945	620	40	320	540	400	835	65	400	40	40	10	35	65	تسمه و پولی
22*11	805	945	620	40	400	540	400	835	65	480	40	40	10	35	65	تسمه و پولی
25*13	960	1140	795	40	427	575	450	1010	65	507	40	40	10	35	65	تسمه و پولی
30*14.5	1205	1375	933	45	440	730	500	1235	65	540	50	50	10	40	90	تسمه و پولی

